

Nueva serie BlueCool C

Sistemas de Aire Acondicionado tipo Chiller



Los sistemas Webasto tipo Chiller clase C son los más adecuados para barcos con varias cabinas o camarotes.

Cuando se disponga de tres o más cabinas o áreas independientes en un barco para climatizar, el sistema chiller es la mejor solución. La unidad es normalmente instalada en la sala de motores suministrando agua con glicol enfriada a todas las cabinas a través de un circuito estanco independiente.

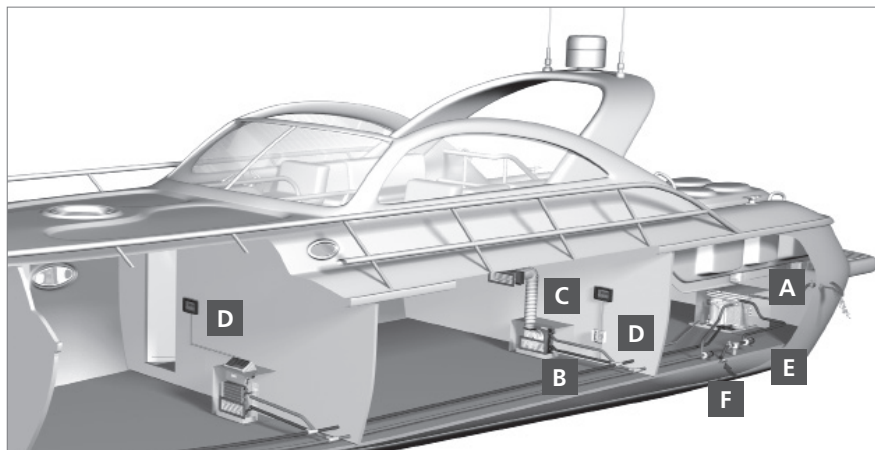
Uno o varios Air Handlers o Fancoils son instalados en cada camarote para proveer de la capacidad de refrigeración necesaria a cada uno. La unidad principal es controlada por un mando de control, y cada cabina dispone también de su propio mando de control para una perfecta e independiente climatización.

Dispositivos de arranque suave, así como anti-vibradores están disponibles como opción.

La nueva serie Bluecool C:

- Rendimiento mejorado con eficiencia hasta un 15% mayo .
- Capacidad de enfriamiento constante, incluso en condiciones tropicales
- Diseño incluso más compacto
- Nueva electrónica mejorada para una instalación más sencilla y diagnosis via USB
- Sistema CAN-Bus opcional para adaptación optimizada e integración en sistemas de domótica
- Compresor hasta un 25% más silencioso
- Conexiones de agua de mar y de agua enfriada más sencillas y situadas en el mismo lado
- Resistente bandeja y sistema de drenaje en acero inoxidable
- Aire Acondicionado y Calefacción por inversión de ciclo de serie
- Protección con pintura epoxy de alta calidad

Ejemplo de instalación:



- A** Unidad Chiller en sala de motores
- B** Fancoil o Air Handler
- C** Rejilla de salida de aire tratado
- D** Mando de control - uso simple y lógico
- E** Bomba de circulación de agua fría
- F** Circuito de refrigeración por agua de mar

Especificaciones técnicas:

Modelo	BlueCool Serie C							
	C16 M	C20 M	C27 M	C32 T	C40 T	C55 T	C81 R	C108 Q
Capacidad de enfriamiento (BTU/h)*	16,000	20,000	27,000	32,000	40,000	55,000	81,000	108,000
Capacidad de enfriamiento (kW)	4.7	5.9	7.9	9.4	11.7	16.1	23.7	31.7
Número de compresores	1	1	1	2	2	2	3	4
Tensión de alimentación (V)	230	230	230	230	230	230	230	230
Consumo de corriente nominal (A)**	4.4 – 6.0	6.9 – 8.0	8.6 – 9.2	8.8 – 12.0	13.8 – 16.0	17.2 – 18.4	25.8 – 27.6	34.4 – 36.8
Peso neto (kg)	30	30	40	77	80	90	140	175
Dimensiones L x D x H (mm/pulgadas)	385 x 290 x 350 15.2 x 11.4 x 13.8	440 x 320 x 365 17.3 x 12.6 x 14.4	440 x 340 x 400 17.3 x 13.4 x 15.7	530 x 400 x 490 20.9 x 15.7 x 19.3	530 x 400 x 490 20.9 x 15.7 x 19.3	530 x 400 x 550 20.9 x 15.7 x 21.7	750 x 420 x 550 29.5 x 16.5 x 21.7	530 x 800 x 550 20.9 x 31.5 x 21.7

* Las capacidades indicadas en BTU/h corresponden a una temperatura de evaporación de 7°C y una temperatura de condensación de 38°C

** Los valores de consumo eléctrico dependen de la carga del compresor. Los valores máximos de consumo son medidos en condiciones tropicales con alimentación a 230V/50 Hz

Mando de control de serie:



Mando My Touch

Webasto Thermo & Comfort Ibérica, S.L.U.

C/ Mar Tirreno, 33

28830, San Fernando de Henares

Madrid (Spain)

Tel: +34 91 626 86 10

Fax: +34 91 626 86 31

Mail: info@webasto.es

www.webasto-marine.es