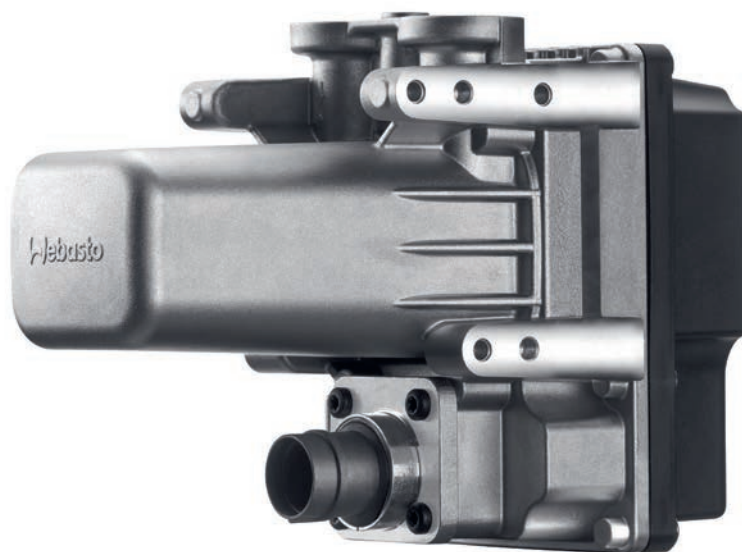


eThermo Top Eco 20 P, eThermo Top Eco 30 P

Schnell, kraftvoll, elektrisch



Die eThermo Top Eco spricht neue Kundengruppen an: Garagen- und Carportbesitzer, Kurzstreckenfahrer wie auch umweltbewusste Autofahrer.

Die elektrische Standheizung wird in den Kühlmittelkreislauf des Fahrzeugs eingebaut. Eine Umwälzpumpe sorgt für die homogene Erwärmung des Fahrzeugmotors. Gleichzeitig strömt über das Fahrzeuggebläse warme Luft in den Innenraum und direkt auf die Frontscheibe, die dadurch maximal enteist.

Der Betrieb des Heizgeräts erfolgt per Kabelanschluss über eine 230-V-Steckdose. Dank integrierter Erhaltungsladefunktion für 12-V-Batterien wird die Fahrzeugbatterie automatisch über die gesamte Laufzeit geladen. Da die Standheizung keine Emissionen erzeugt, kann sie auch in geschlossenen Räumen betrieben werden. Gesteuert wird die eThermo Top Eco bequem über eine 16 V Zeitschaltuhr für die Steckdose. Eine passende WLAN-Zeitschaltuhr ist bei Webasto erhältlich.

- Nachrüstbar für Pkws aller Antriebsarten
- Extrem klein und leicht, wiegt nur 1,4 kg
- Keine Emissionen während des Betriebs
- Gleichzeitiges und homogenes Vorheizen des Motors und des Fahrzeuginnenraums
- Attraktiver Preis im Vergleich zur kraftstoff-betriebenen Standheizung
- Reduzierte Montagezeit im Vergleich zum Thermo TopEvo
- Erhaltungsladefunktion der Fahrzeugbatterie
- Erhältlich in zwei Heizleistungsvarianten
- Bequeme Steuerung mit einer Zeitschaltuhr (optional)

Produktvarianten

- eThermo Top Eco 20 P (2 kW) für Stromkreis-Absicherung mit mindestens 10 A
- eThermo Top Eco 30 P (3 kW) für Stromkreis-Absicherung mit mindestens 16 A



PKW



LKW



Transporter



Bus



Schienenfahrzeuge



Bau-/Landmaschinen



Verteidigung



Spezialfahrzeuge

Technische Daten

Heizgerät (230 V/12 V)	eThermo Top Eco 20 P	eThermo Top Eco 30 P
ECE Genehmigungsnummer ECE R122	000531	000512
CE-Konformitätserklärung	Machinenrichtlinie, 2014/30/EU (EMV), 2011/65/EU (RoHS), für weitere Info s. CE-Konformitätserklärung	
Bauart	Wasserheizgerät (elektrischer Betrieb)	
Netzanschluss (V) (50 Hz)	230	
Erforderliche Stromkreis-Absicherung (A)	≥ 10	≥ 16
Heizleistung (kW)	max. 2	max. 3
Betriebsspannung (V) (50 Hz)	220 – 230	
Ausgangsspannung Batterie (V)	12 – 14	
Ausgangsspannung Kühlmittelpumpe (V)	12 – 14,5	
Nennleistungsaufnahme über Regelbereich (kW)	2	3
Zulässige Umgebungstemperaturen (Betrieb) (°C)	-40 bis +80	
Abmessungen (L x B x H) (mm)	181 x 91 x 133	
Gewicht, leer (kg)	1,4	
IP Schutzklasse Heizgerät	IP5K4K, IPX9K	
Laufzeit (h)	max. 2	
Max. Erhaltungsladestrom (A) (inkl. Kühlmittelpumpe)	8,5	

Kühlmittelpumpe U4847 Econ	
Volumenstrom gegen 0,1 bar (l/h)	900
Nennspannung (V)	12
Betriebsspannungsbereich (V)	10,5 – 17
Nennleistungsaufnahme (W)	14
Abmessungen der Kühlmittelpumpe:	
Länge (mm)	109
Durchmesser (mm)	48,5
Gewicht (kg)	0,3

Lieferumfang

Heizgerät, Kühlmittelpumpe U4847 Econ mit Halter und Adapter, Heizgerät Kabelbaum, Motorraumkabel, Dokumentation. Der Heizstart kann bequem mit einer handelsüblichen 16 V Zeitschaltuhr für die Steckdose gesteuert werden (im Webasto Lieferumfang nicht enthalten).

Einbauteilesätze und Zubehör

- Montagekit
- Klimasteuerung-Kit
- 230 V Hausanschlusskabel in verschiedenen Längen
- 230 V Motorraum-Verlängerungskabel
- Montagezubehör
- WLAN-Zeitschaltuhr

Spezifische Einbauteilesätze für verschiedene Fahrzeugmodelle erhältlich.