

Hybride oplossing voor campers

Hybride oplossing: Hybrid 3/5/7



Air Top 2000 STC

of



Air Top Evo 40 of 55

+



Expanse G+E

Dubbel verwarmingsvermogen: als u snel én tegelijkertijd warmte en warm douchewater nodig heeft terwijl buiten een ijskoude wind waait, kunt u maximaal profiteren van hybride verwarmingsopties van Webasto en Whale. Dit is de combinatie van een luchtverwarming op diesel en een boiler op gas of gas+elektra. Daar kan geen combiverwarming op gas tegenop. Het resultaat: Minimale opwarmtijden, maximale prestaties en geen compromis tussen een warme cabine of warme douche. En het beste is nog dat beide systemen zowel onder als in het voertuig geïnstalleerd kunnen worden.

Alle voordelen op een rij:

- Korte opwarmtijden dankzij power-boost
- Hoog totaal verwarmingsvermogen (3, 5 of 7 kW)
- Verwarmingsvermogen is altijd voor 100% beschikbaar voor zowel warm water als het verwarmen van de leefruimte
- Zelfs in koude omstandigheden is er altijd warm water beschikbaarGewichtsbeparend
- Minder gasverbruik waardoor een kleinere gasfles gebruikt kan worden
- Ruimtebesparend, ideaal voor kleinere campers zoals buscampers.



Recreational
Vehicle

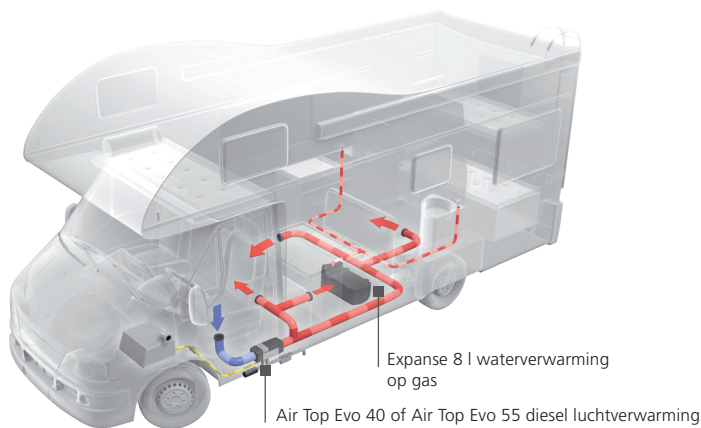
Technische specificaties

Nieuw

Nieuw

Nieuw

	Air Top (Diesel) + Whale Expanse boiler op gas			Air Top (Diesel) + Whale Expanse boiler op gas en elektra		
	Hybrid 3	Hybrid 5	Hybrid 7	Hybrid 3 E	Hybrid 5 E	Hybrid 7 E
Verwarmingsvermogen (kW)						
Luchtverwarming	0.9 – 2.0	1.5 – 4	1.5 – 5.5	0.9 – 2.0	1.5 – 4	1.5 – 5.5
WATERVERWARMING	1.35	1.35	1.35	1.35	1.35	1.35
Gas (kW)	1.35	1.35	1.35	1.35	1.35	1.35
Electrisch (kW)	–	–	–	0.75/1.5	0.75/1.5	0.75/1.5
Diesel verbruik (l/u)	0.12 – 0.24	0.18 – 0.49	0.18 – 0.67	0.12 – 0.24	0.18 – 0.49	0.18 – 0.67
Gasverbruik (g/u)	98	98	98	98	98	98
Nominale spanning (V)	12	12	12	12	12	12
Nominaal stroomverbruik						
Luchtverwarming (W)	15 – 30	15 – 55	15 – 130	15 – 30	15 – 55	15 – 130
WATERVERWARMING (A)	max. 0.48	max. 0.48	max. 0.48	max. 0.48	max. 0.48	max. 0.48
Luchtstroom (m ³ /u)	93	140	220	93	140	220
Waterinhoud (l)	8	8	8	8	8	8
Opwarmtijd water, circa (15 tot 70 °C) (min.)	26	26	26	26	26	26
Afmetingen L x B x H (mm)						
Luchtverwarming	310 x 120 x 118	423 x 148 x 162	423 x 148 x 162	310 x 120 x 118	423 x 148 x 162	423 x 148 x 162
WATERVERWARMING	522 x 262 x 180	522 x 262 x 180	522 x 262 x 180	522 x 262 x 180	522 x 262 x 180	522 x 262 x 180
Gewicht (kg)						
Luchtverwarming	2.6	5.9	5.9	2.6	5.9	5.9
WATERVERWARMING	4.0 – 4.5	4.0 – 4.5	4.0 – 4.5	4.0 – 4.5	4.0 – 4.5	4.0 – 4.5



Bediening



Hybrid Paneel

Voordelen:

- Bedien de luchtverwarming via de draaiknop (Webasto luchtverwarming)
- Schakelaar voor warm water (Whale boiler) 2 verwarmingsstanden