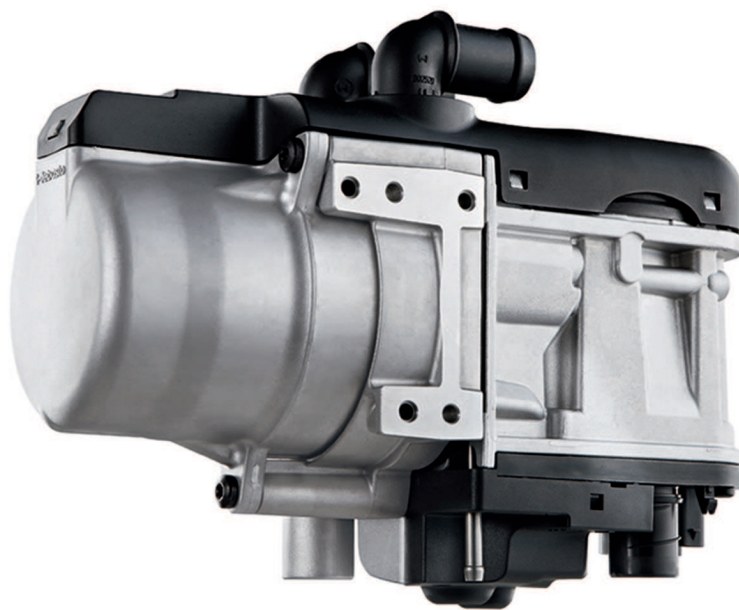


Thermo Pro 50 Eco

Compact waterverwarmingssysteem voor de hoogste eisen van bedrijfswagens



De Thermo Pro 50 is speciaal ontworpen voor gebruik in lichte vrachtwagens alsmede kleine tot middelgrote bedrijfswagens en speciale voertuigen. Daarbij maken de compacte afmetingen en het geringe gewicht ook inbouwen in smalle inbouwruimtes mogelijk.

Zo kan de motor al voor de start brandstofbesparend op bedrijfstemperatuur worden gebracht. Ook bij rustpauzes en standtijden zorgt het verwarmingsapparaat met innovatieve functies voor een aangename interieurtemperatuur.

- **Motoronafhankelijke verwarming voor bedrijfswagens met 2,5 tot 5 kW verwarmingsvermogen.**
- **Met slechts 2,1 kg gewicht het lichtste verwarmingsapparaat in z'n klasse**
- **Hoge productkwaliteit met een levensduur van 3.000 uur**
- **Zuining en emissie-arm door hoog rendement**
- **Nieuwe functies zoals hoogte-aanpassing en restwarmtegebruik**
- **Verkrijgbaar voor achteraf montage en eerste uitrusting**



Technische specificaties verwarmingsapparaat:

		Thermo Pro 50	
			Diesel
ECE-goedkeuringsnummer	ECE R122 (verwarming)		E1 00 0334
	ECE R10 (EMC)		E1 03 6271
Verwarmingsvermogen (kW)	Regelbereik (glijdend)		2,5 - 5,0
Brandstofverbruik (l/h)	Regelbereik		0,3 - 0,6
Nominale spanning (V)			24
Nominale vermogensopname (W) (zonder circulatiepomp)	Regelbereik		16 - 34
Brandstoffen			Diesel EN590 PME EN 14214 tot 100 %, Arctic-Diesel, F34, stookolie (EL)
Bedrijfstemperatuurbereik (°C)			-40 tot +80
Afmetingen L x B x H (mm)			218 x 91 x 144
Gewicht (kg)			2,1

Technische specificaties circulatiepomp:

		U4847 econ	
Volumestroom (l/h)			500
Afmetingen L x B x H (mm)			96 x 75 x 80
Nominale vermogensopname (W)			3,6 - 13,9
Gewicht (kg)			0,28

Leveringsomvang basisapparaat

- Verwarmingsapparaat, doseerpomp DP42, circulatiepomp, productdocumentatie

Leveringsomvang inbouwkit

- Kabelboom met veiligheidsschakelaar, tankaansluiting met brandstofleiding, uitlaatgassysteem met uitlaatgaskeluidsdemper, luchtaanzuiggeluidsdemper, waterslangen, verwarmingsapparaathouder en omvangrijk montage materiaal

Bedieningselementen:

- Schakelaar met functieweergave
Eenvoudig in- en uitschakelen van de standverwarming



- Digitale klok 1531, standaard klok
Temperatuurvoorselectie, programmering tot drie verschillende starttijden.

