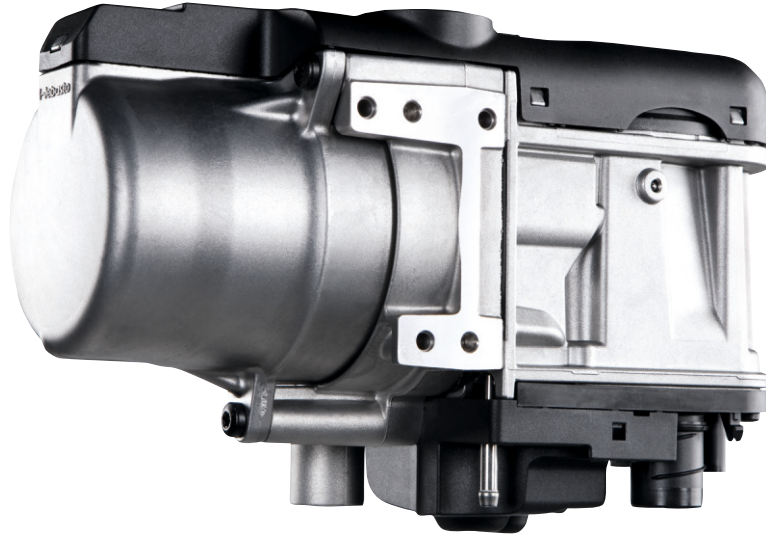


Thermo Pro 50 Eco

Profesyonel Uygulamalar için Kompakt ve Güçlü Sulu Tip Isıtıcı



Thermo Pro 50 Eco, özellikle kamyonetlerde ve küçük ila orta ölçekli ticari ve özel araçlarda kullanılmak üzere tasarlanmıştır.

Kompakt boyutları ve hafifliği ile sınırlı alan koşullarında bile monte edilebilir.

Otomatik rakım ayarı ile zorlu iklim koşullarında başlatma ve devamlı ısıtma kontrolü özelliği sayesinde en zorlayıcı hava koşullarında bile kolayca yönetilebilir.

Motor ön ısıtma sayesinde, Thermo Pro 50 Eco en zorlu hava koşullarında bile dayanıklılığı ile uzun ömürlü kullanımı garanti eder, maliyet tasarrufu sağlar.

Avantajlar:

- Motordan bağımsız 2,5- 5 kW arası ısıtma gücüne sahip su ısıtıcısı
- 3.000 saatlik hizmet ömrü ile yüksek ürün kalitesi
- Verimli ısıtma gücü kontrolü sayesinde özellikle daha ekonomik ve düşük emisyon
- 3.000 Metreye kadar standart rakım ayarı
- Yüksek rakım ayarlı versiyonu ile 4.000 metreye kadar çalışma
- Fabrikasyon ve after-market versiyonları



Kamyon



Otobüs



Savunma



Traktör ve İş Makinaları



Özel Hizmet Araçları

Teknik özellikler

	Thermo Pro 50 Eco
	Dizel
ECE onay numarası ECE R122 (Isıtma)	E1 00 0471
ECE onay numarası ECE R10 (EMC)	E1 06 7609
Isıtma kapasitesi, kısmi yük / tam yük (kW)	2.5 / 5.0
Yakıt tüketimi, kısmi yük / tam yük (l/h)	0.3 / 0.6
Nominal voltaj (V)	24
Nominal güç tüketimi (Su pompası hariç), kısmi yük / tam yük (W)	28 - 46
Yakıt	Dizel DIN EN 590; Dizel B20-B30 DIN EN 16709;
Ürün çalışma sıcaklık aralığı (°C)	-40 ila +80
Ölçüler B x E x Y (mm)	218 x 91 x 147
Ağırlık (kg)	2.2
Deniz seviyesinden izin verilen yüksek rakım (m)	Thermo Pro 50 Eco: 3,000 m'ye kadar Thermo Pro 50 Eco HA: 4,000 m'ye kadar
	Soğutma Suyu Pompası U4847
Nominal güç tüketimi (W)	3.6 - 13.9
Su debisi 0.31 bar (l/h)	500
Ölçüler B x E x Y (mm)	96 x 75 x 80
Ağırlık (kg)	0.28

Teslimat İçeriği:

- Standart Thermo Pro 50 Eco
- Soğutma Suyu Pompası U4840
- Yakıt pompası DP42
- Temel Ürün Belgeleri

Standart Montaj Kiti:

- Kablo Tesisatı
- Egzoz borusu ve susturucusu
- Yanma havası emiş hortumu ve susturucusu
- Polyemit yakıt hortumu ve bağlantı parçaları
- Su hortumu ve bağlantı parçaları

Araç veya Pazara Özel Kitler (Standart Kite Alternatif):

- Özel araçlara uygulama

Önerilen Kontrol Elemanları

Rocker Switch:

- Çalışma ikazı ve arıza ikaz göstergesi
- Kapak paneli ölçüleri (B x E): 23 x 23 mm (20 mm delik açılmalıdır.)



MultiControl:

- Basit kullanıcı ara yüzü
- 7 gün programlama fonksiyonu
- Havalandırma fonksiyonu
- Hızlı ve kolay montaj
- 3.000 metreye kadar yüksek irtifa fonksiyonu



UniControl:

- Hızlı ve kolay kullanım
- 10 – 120 dakika arası çalışma veya sürekli ısıtma
- Gösterge aydınlatması ve kontak artı bağlantısı
- Tehlikeli malların taşınmasını yapan araçlarda kullanıma uygundur (ADR)

